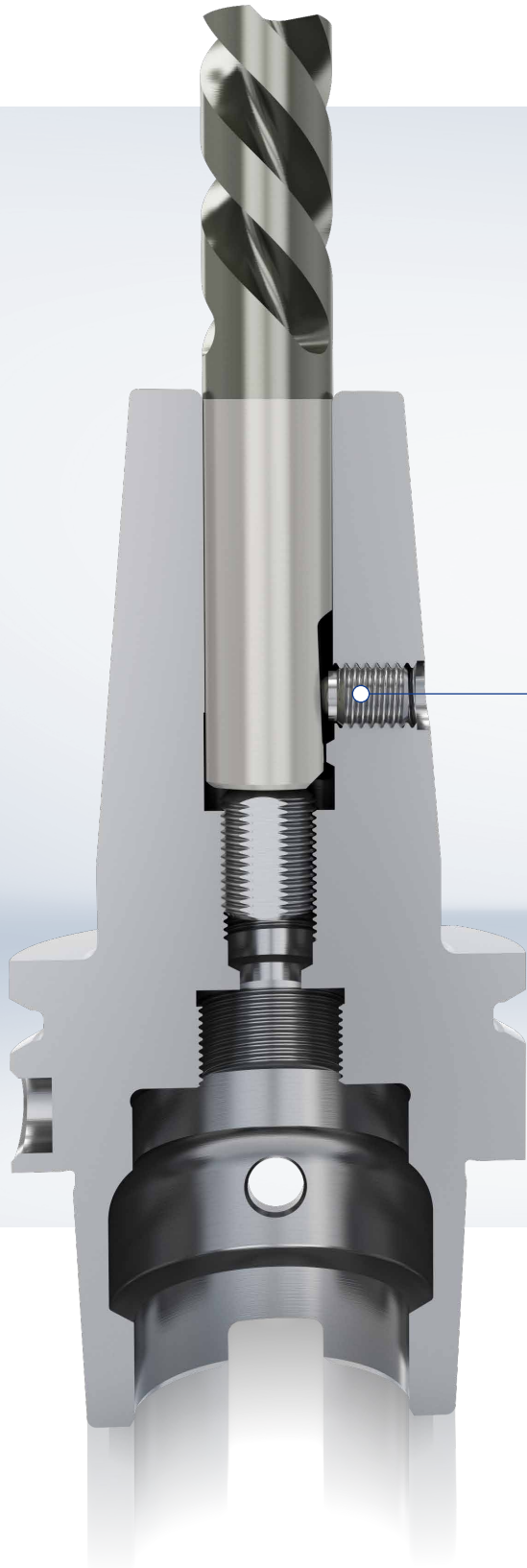


S C H Ü S S L E R  
**TITANIUM**

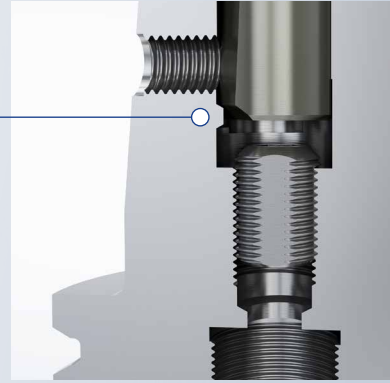


Das Hochleistungs-  
Schrumpffutter mit  
Auszugsicherung

# SCHÜSSLER STIFTANJUM

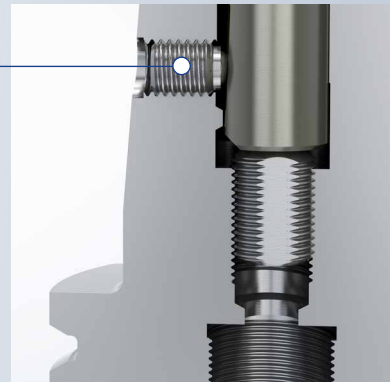
## 1 Einfache und schnelle Handhabung:

Werkzeug einführen und an Steg ausrichten



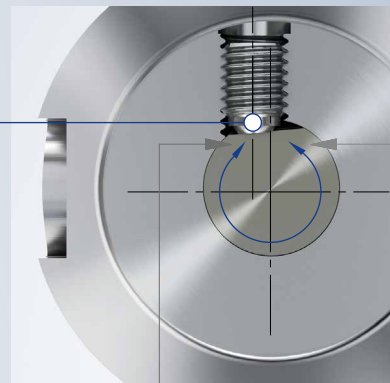
## 2 Schraube mit Kugelkopf legt sich an Fläche an:

Keilwirkung in Auszugsrichtung



## 3 100 % Verdrehsicherung ohne Schlupf:

Durch patentiertes seitlich versetztes Gewinde



Drehrichtung  
beim Durchrutschen

Drehrichtung der  
Schnittbewegung

## Das Schüssler Schrumpffutter „TITANIUM“

mit Auszug- und Verdrehsicherung wurde speziell für die HPC-Bearbeitung von hochfesten und schwer zerspanbaren Materialien entwickelt (wie z.B. Titanlegierungen).

Häufig werden diese Materialien bei Komponenten in der Luft- und Raumfahrttechnik, der Energieindustrie, sowie in der Medizintechnik eingesetzt.

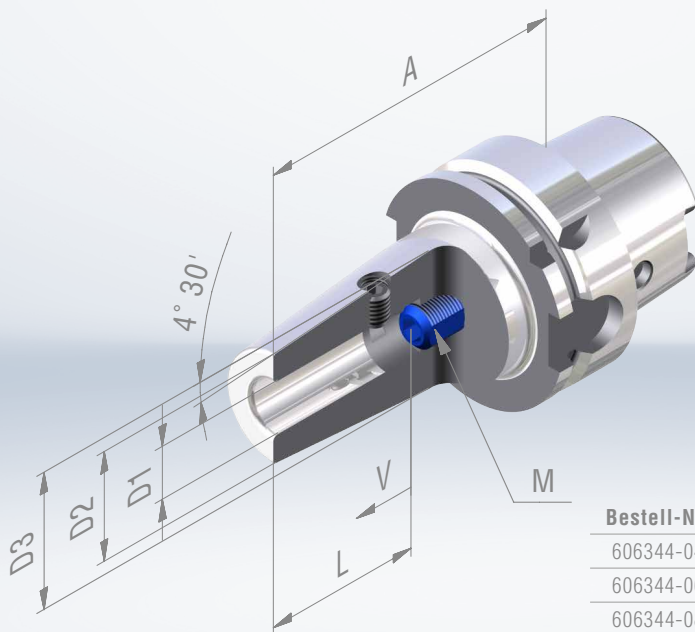
Mit einer Rundlaufgenauigkeit von  $\leq 3\mu$  entspricht „TITANIUM“ höchsten Qualitätsanforderungen und garantiert zudem eine

100%ige prozesssichere Zerspanung. Die patentierte Werkzeugaufnahme verhindert beim Fräsen das Herausziehen, als auch das Verdrehen des Werkzeugs und schützt vor hohen Kosten durch Ausschuss von teuren und komplexen Werkstücken.



MADE IN GERMANY

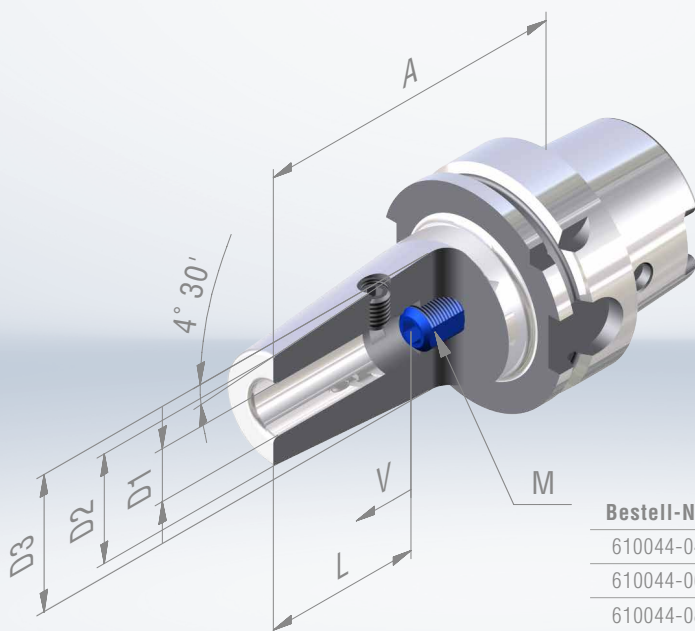
### HPC-Schrumpffutter TITANIUM mit Auszugsicherung, HSK-A 63



**FEINGEWUCHTET**  
G 2,5 bei 25.000<sup>min-1</sup> oder  
max. Restunwucht  $\leq 1$  gmm

Bestell-Nr.	HSK	D1	A	D2	D3	V	L	M
606344-04	63	12	90	33	42	6	48	M10x1
606344-06	63	16	95	33	42	6	51	M12x1
606344-08	63	20	100	44	53	6	53	M16x1

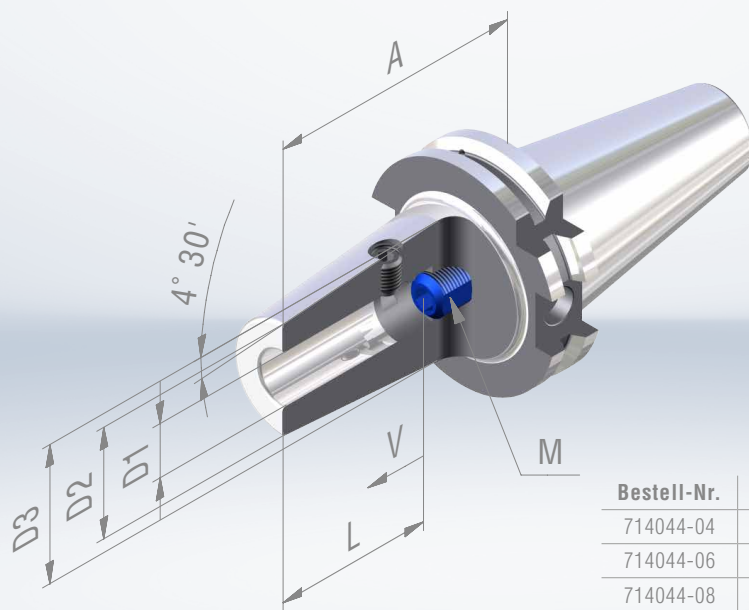
### HPC-Schrumpffutter TITANIUM mit Auszugsicherung, HSK-A 100



**FEINGEWUCHTET**  
G 2,5 bei 25.000<sup>min-1</sup> oder  
max. Restunwucht  $\leq 1$  gmm

Bestell-Nr.	HSK	D1	A	D2	D3	V	L	M
610044-04	100	12	95	33	42	6	48	M10x1
610044-06	100	16	100	33	42	6	51	M12x1
610044-08	100	20	105	44	53	6	53	M16x1

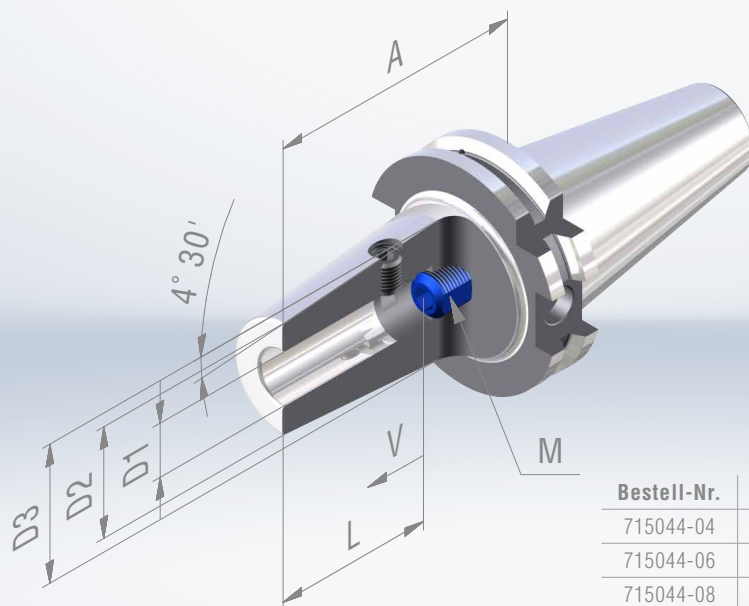
## HPC-Schrumpffutter TITANIUM mit Auszugsicherung, SK 40 Form AD/B



**FEINGEWUCHTET**  
G 2,5 bei 25.000<sup>min-1</sup> oder  
max. Restunwucht ≤ 1 gmm

Bestell-Nr.	SK	D1	A	D2	D3	V	L	M
714044-04	40	12	80	33	42	6	48	M10x1
714044-06	40	16	80	33	42	6	51	M12x1
714044-08	40	20	80	44	50	6	53	M16x1

## HPC-Schrumpffutter TITANIUM mit Auszugsicherung, SK 50 Form AD/B



**FEINGEWUCHTET**  
G 2,5 bei 25.000<sup>min-1</sup> oder  
max. Restunwucht ≤ 1 gmm

Bestell-Nr.	SK	D1	A	D2	D3	V	L	M
715044-04	50	12	80	33	42	6	48	M10x1
715044-06	50	16	80	33	42	6	51	M12x1
715044-08	50	20	80	44	53	6	53	M16x1

Karl Schüssler GmbH & Co.KG  
Bahnhofstraße 108  
D-72411 Bodelshausen  
Telefon: +49 74 71 / 95 90-0  
info@k-schuessler.de

**sk**  
the  $\mu$ -maker  
**SCHÜSSLER**